

7. Правила хранения и транспортирования.

7.1. Условия хранения в складских помещениях:

- Температура +5°C...+35°C
- Влажность, не более 85%.

7.2. Условия транспортирования:

- Температура -50...+50°C.
- Влажность до 98% (при +35°C).
- Атмосферное давление 84,0...106,7 кПа.

8. Гарантийные обязательства.

Гарантийный срок 24 месяца со дня ввода в эксплуатацию, но не более 36 месяцев со дня отгрузки потребителю при условии соблюдения правил транспортировки, хранения, монтажа, эксплуатации.

9. Свидетельство о приемке.

Датчик соответствует техническим условиям ТУ 3428-003-12582438-2003 и признан годным к эксплуатации.

Примечание:

Изготовитель оставляет за собой право внесения несущественных изменений конструкции не влияющих на эксплуатационные характеристики.

Опрессовано на давление 30 МПа (300 атм.) _____

Дата выпуска _____

Представитель ОТК _____ МП

Габаритный чертёж

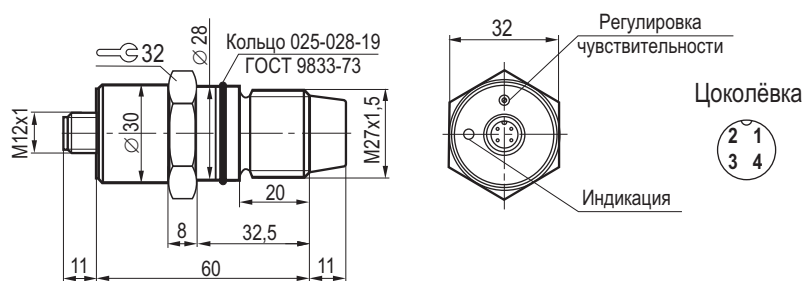


Схема подключения активной нагрузки

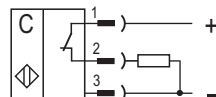


Схема монтажа

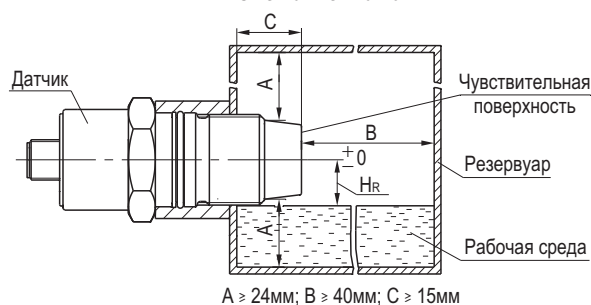
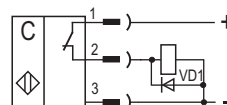


Схема подключения индуктивной нагрузки



Параметры диода VD1:
I_{пр.} ≥ 1А; U_{обр.} ≥ 400В
(напр. диод 1N4007)

НАУЧНО-ПРОИЗВОДСТВЕННАЯ КОМПАНИЯ **ТЕКО**

454018, г.Челябинск, ул. Кислицина д.100, тел./факс: (351) 796-01-18, 796-01-19

E-mail: teko@teko-com.ru

www.teko-com.ru



АГ92

Выключатель ёмкостный бесконтактный CSN WC83S8-32P-5-LZS4-20

Паспорт. Руководство по эксплуатации CSN WC83S8-32P-5-LZS4-20.000 ПС

2014г.

1. Назначение.

Выключатель емкостный бесконтактный (датчик) предназначен для контроля уровня сыпучих веществ и жидкостей с диэлектрической проницаемостью $\epsilon \geq 2$ (масло, вода, водные растворы, антифриз, спирт) и коммутации исполнительных устройств в промышленных автоматизированных устройствах, линиях и системах. Датчик предназначен для работы в среде высокого давления со стороны чувствительной поверхности.

Датчик предназначен для работы во взрывобезопасной среде, не содержащей агрессивных газов и паров в концентрациях, приводящих к коррозии металлов.

2. Принцип действия.

Датчик имеет чувствительную поверхность, при погружении которой в контролируемую среду (жидкость, сыпучий материал) срабатывает пороговое устройство и формируется соответствующий выходной сигнал электронного ключа датчика, который используется для коммутации электрических цепей и сигнализации.

3. Технические характеристики.

Формат, мм	(M27x1,5)x82
Способ установки	Невстраиваемый
Уровень срабатывания, Н _р (вода, масло)	0±10 мм
Напряжение питания, U _{раб} .	10...30 В DC
Коэффициент пульсаций питающего напряжения	≤15%
Рабочий ток, I _{раб} .	≤250 мА
Падение напряжения при I _{раб} .	≤2,5В
Задержка срабатывания	(2±0,5) с
Диапазон рабочих температур	-25°С...+75°С
Гистерезис	3...15%
Комплексная защита	Есть
Индикация срабатывания	Есть
Материал корпуса	12Х18Н10Т
Материал чувствительной поверхности	Полимер ("Tekaform")
Рекомендуемый соединитель	CS S19-2, CS S20-2 CS S25, CS S251...CS S256
Максимальное давление со стороны чувствит. пов-ти	20 МПа (200 кг/см ²)
Степень защиты по ГОСТ 14254-96	
- со стороны чувствительной поверхности	IP68
- остальное	IP65

4. Комплектность поставки:

Датчик - 1 шт.

Отвёртка (на партию до 10 шт.) - 1 шт.

Паспорт (на каждые 20 датчиков в транспортной таре) - 1 шт.

5. Указание мер безопасности.

- Все подключения к датчику производить при отключенном напряжении питания.
- По способу защиты от поражения электрическим током датчики соответствуют классу I по ГОСТ Р МЭК 536.
- Датчики предназначены для работы во взрывобезопасной среде, не содержащей агрессивных газов и паров в концентрациях, приводящих к коррозии металлов.

6. Указания по установке и эксплуатации.

- Установить датчик на объекте эксплуатации в соответствии со схемой монтажа. Допустимый момент затяжки датчика 40 Н•м.
 - Рабочее положение - любое.
 - Проверить маркировку выводов датчика и подключить в строгом соответствии со схемой подключения. Не допускаются перегрузки и короткие замыкания в нагрузке.
 - Заводская настройка чувствительности датчика соответствует контролю жидкостей с диэлектрической проницаемостью $\epsilon \approx 80$ (вода, тосол). При необходимости подстроить уровень срабатывания или при контроле рабочей среды с другой диэлектрической проницаемостью необходимо выполнить следующее:
 - заполнить резервуар рабочей средой (жидкостью, сыпучим материалом) до полного погружения чувствительной поверхности в среду.
 - если горит индикатор срабатывания датчика, то увеличить чувствительность датчика вращением винта резистора регулировки чувствительности по часовой стрелке до погасания индикатора срабатывания, после чего сделать еще 1-2 оборота по часовой стрелке;
 - если после заполнения резервуара рабочей средой датчик обнаруживает контролируемый материал (индикатор датчика не горит), а настройка чувствительности при этом не производилась, то вначале необходимо уменьшить чувствительность, вращая винт резистора против часовой стрелки, затем увеличить чувствительность, вращая винт резистора регулировки чувствительности по часовой стрелке до погасания индикатора, после чего сделать еще 1-2 оборота по часовой стрелке;
 - проверить настройку датчика, понизив уровень контролируемого материала ниже чувствительной поверхности датчика, индикатор срабатывания должен загореться. Если индикатор не загорается, то возможно датчик настроен на слишком высокую чувствительность, необходимо повторить настройку, вращая винт резистора регулировки чувствительности более плавно.
- Примечания:** 1. Винт регулировки чувствительности – многооборотный;
2. Так как датчик оснащен задержкой срабатывания, то для выполнения более точной настройки винт регулировки чувствительности вращать со скоростью не более 0,5 оборота в секунду.
- Режим работы ПВ100.
 - Для исключения взаимного влияния датчиков расстояние между ними должно быть не менее двух наружных диаметров датчика.